

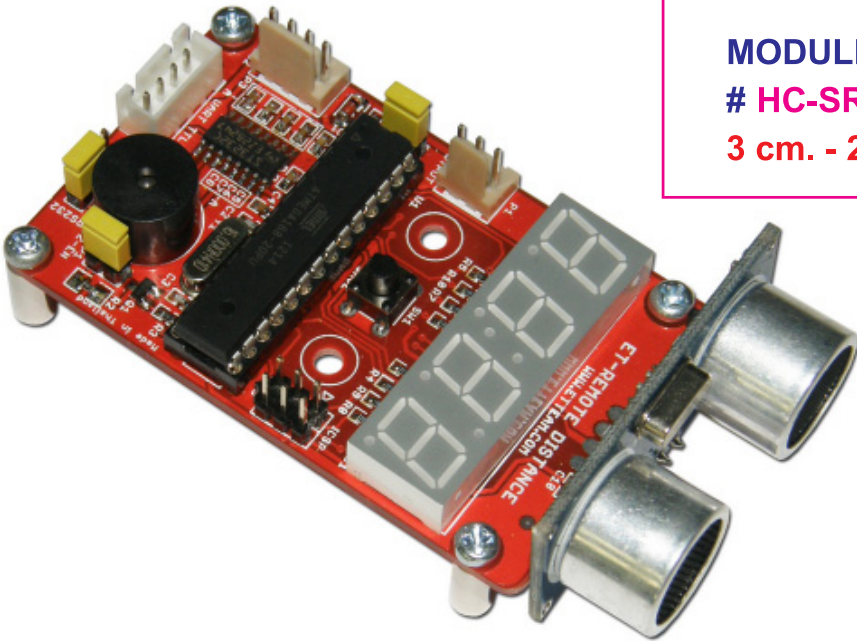
ET-REMOTE DISTANCE (P-ET-A-00518)

\* 890.-

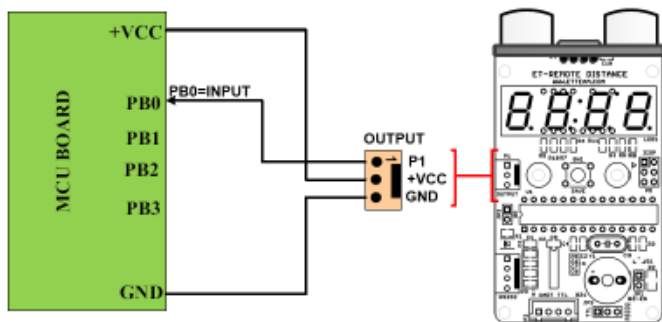
MODULE ULTRASONIC

# HC-SR04

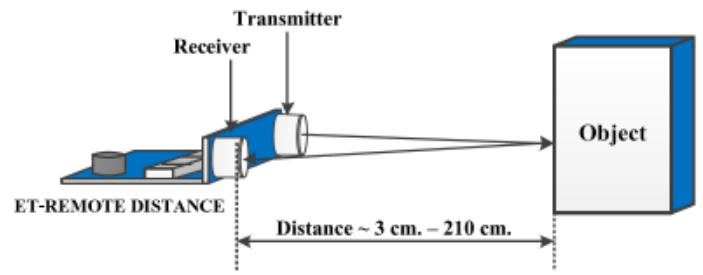
3 cm. - 210 cm.



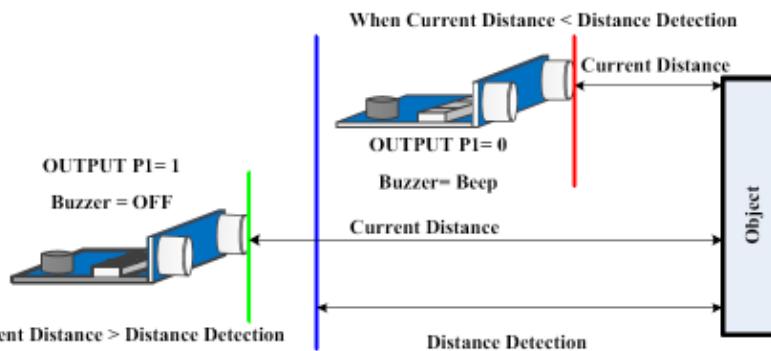
ET-REMOTE DISTANCE เป็นบอร์ดวงจรพร้อม MODULE วัดระยะทางด้วยคลื่น ULTRASONIC รุ่น HC-SR04 โดยจะส่งสัญญาณคลื่น ULTRASONIC ออกไป และเมื่อกระทบวัตถุ สัญญาณคลื่น ULTRASONIC จะสะท้อนกลับมา เข้ายังชุดส่วน CONTROL ซึ่งจะทำหน้าที่อ่านค่าสัญญาณออกมาเป็นระยะทาง (เซนติเมตร) แสดงผลที่วัดได้ออกทาง LED-7 SEGMENT และทางขั้ว PORT RS232



ตัวอย่างการต่อใช้งานใน MODE DETECTION เพื่ออ่านค่าสถานะการ DETECTION ไปใช้งาน



แสดงการวัดระยะของ MODULE ET-REMOTE DISTANCE



แสดงค่าสถานะ OUTPUT P1 เมื่อระยะการวัดปัจจุบันมีค่ามาก หรือน้อยกว่าระยะการตรวจจับที่ผู้ใช้งานกำหนด

- ย่านการวัดระยะ จะอยู่ในช่วง 3 cm. - 210 cm. ความผิดพลาดโดยสภาพอากาศปกติ (+0.5 - 1.0 cm.)
- แสดงผลการวัดด้วย LED-7 SEGMENT ขนาด 4 หลักรู สูง 0.4 นิ้ว, สีแดง แสดงจำนวนเต็ม 3 หลักรู และทศนิยม 1 หลักรู หน่วยวัดเป็นเซนติเมตร
- สั่ง ปิด / เปิด การแสดงผลของ LED-7 SEGMENT ได้, พร้อมมีหน่วยความจำ EEPROM จัดจำสถานะการ ON/OFF และค่าระยะการตรวจจับที่ตั้งไว้
- พร้อมโหมดการทำงาน 2 โหมด
  1. ตรวจจับระยะทาง ตามค่าที่ตั้งไว้ โดยจะให้ OUTPUT เป็น LOGIC TTL เมื่อถึงค่าที่ตั้งไว้ พร้อมทั้งมี BUZZER ส่งเสียงเป็นจังหวะ ตามระยะที่ใกล้มากขึ้นด้วย
  2. อ่านค่าระยะทางที่วัดได้ทาง PORT RS232 และ PORT RS232 แบบ TTL ด้วย ASCII COMMAND ซึ่งสามารถอ่านค่าออกมาได้ทั้งแบบ ASCII CODE หรือ HEX CODE
- สามารถกำหนด BAUD RATE ได้ 2 ค่า คือ 9600 หรือ 57600 ด้วย JUMPER
- ใช้ไฟเลี้ยงบอร์ด 5VDC
- ขนาดบอร์ด 8.5 x 4.4 cm.
- ในชุด ET-REMOTE DISTANCE ... ประกอบด้วย 1. บอร์ด 2. CD-ROM คู่มือ

